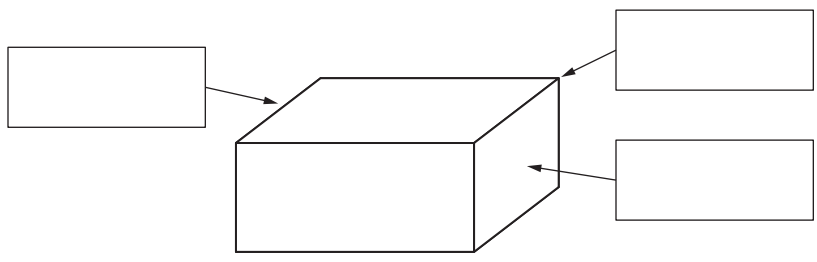


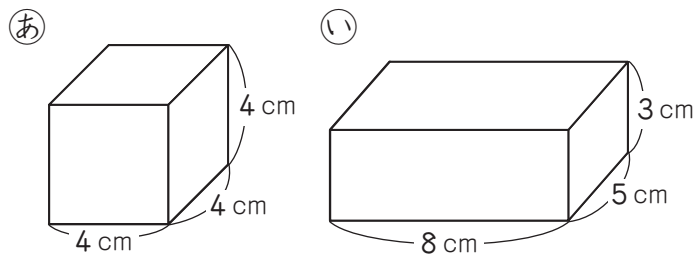
15. はこの形

く		名	
み		ま	

① □にあてはまることばをかきましょう。



② □にあてはまる数やことばをかきましょう。

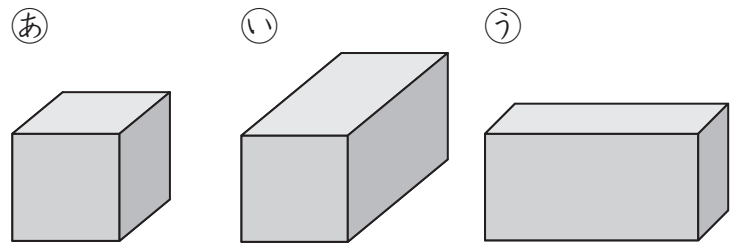
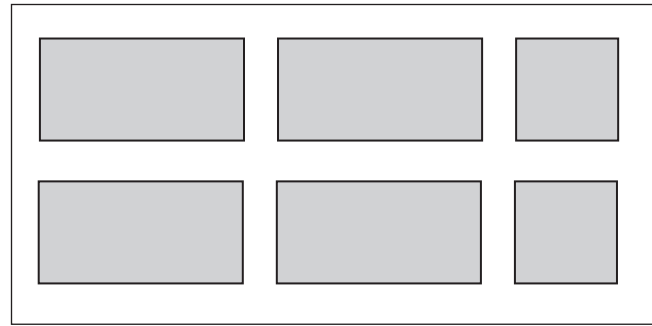


① はこの形には、面が□つ、  
 辺が□、ちょう点が□つ  
 あります。

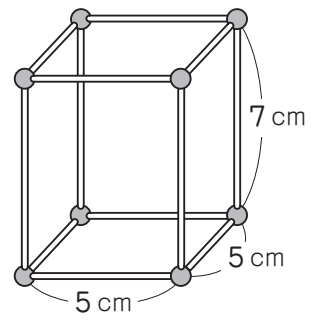
② (a)のこの面はどれも  
 □の形をしています。  
 また、同じ長さの辺が□あります。

③ (i)のこの面はどれも  
 □の形をしていて、  
 同じ形の面が□つつつ、  
 同じ長さの辺が□つつつ  
 あります。

③ 下のような紙をテープでつないで  
 はこをつくと、(a)~(u)のどのはこが  
 できますか。



④ ひごとねん土玉を  
 つかって、右のような  
 はこの形をつくりま。



① ねん土玉は何こ  
 いらいますか。



② どんな長さのひごが何本いらいますか。  
 5cmのひご ..... □本  
 □cmのひご ..... □本

( はこの形 ) の 学しゅうを ふりかえって

★ この学しゅうは たのしかったですか。

( はい まあまあ すこし いいえ )

◆ この学しゅうは よく わかりましたか。

( はい まあまあ すこし いいえ )

● じゅぎょうの 中で、おもしろかった ことや わかった ことなどの  
 かんそうを かきましょう。