

◆各問題について、自分で自信があるかないか、マークに○をつけましょう。

😊 自信あり 😊 まあまあ自信あり 😞 少し自信なし 😞 自信なし

5年

9-2. 面積②

クラス	名
	組前

① 次の面積を求める公式をかきましょう。

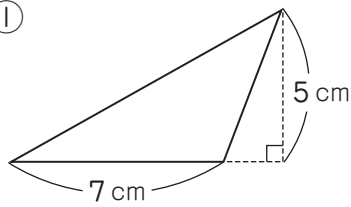
① 台形的面積 = $(\square + \square) \times \text{高さ} \div 2$

② ひし形的面積 = $\square \times \square \div 2$

😊 😊 😞 😞

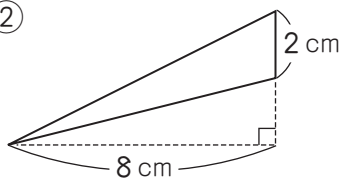
② 次の図形的面積を求めましょう。

① (式)



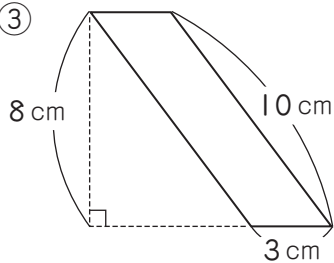
答え ()

② (式)



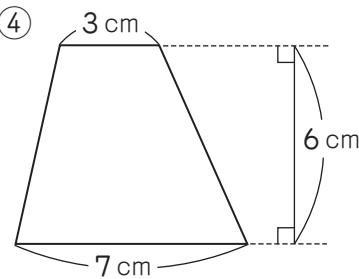
答え ()

③ (式)



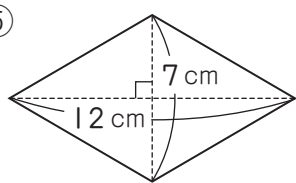
答え ()

④ (式)



答え ()

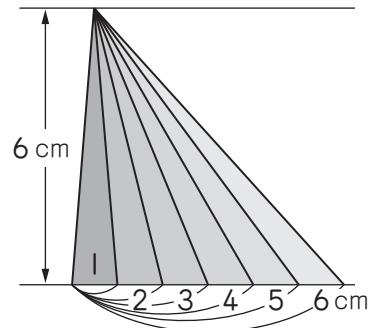
⑤ (式)



答え ()

😊 😊 😞 😞

③ 三角形の高さを 6cm ときめて、底辺を 1cm, 2cm, 3cm, ……と変えていきます。



① 下の表にあてはまる数をかきましょう。

底辺 (cm)	1	2	3	4	5	6
面積 (cm ²)	3					

② 底辺が 2 倍, 3 倍になると、面積はどのように変わっていきますか。

()

③ 底辺の長さを \triangle cm, 面積を \bigcirc cm² として、 \triangle と \bigcirc の関係を式に表しましょう。

()

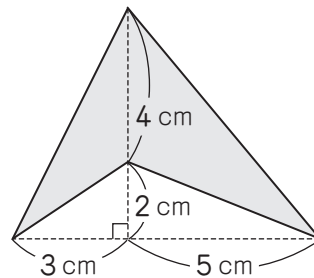
④ \triangle が 8 のとき、 \bigcirc はいくつになりますか。

()

😊 😊 😞 😞

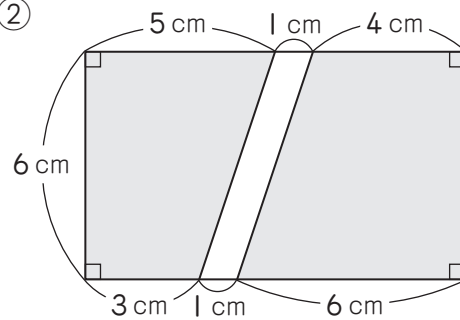
④ 下の図のかげをつけた部分の面積を求めましょう。

① (式)



答え ()

② (式)



答え ()

😊 😊 😞 😞

(面積②) の学習をふりかえって

★ この学習は楽しかったですか。

(はい まあまあ 少し いいえ)

● 感想を自由にかきましょう。(授業の中で、^{じゅぎょう}おもしろかったことや気づいたことなど)

◆ この学習はよくわかりましたか。

(はい まあまあ 少し いいえ)