

◆各問題について、自分で自信があるかないか、マークに○をつけましょう。

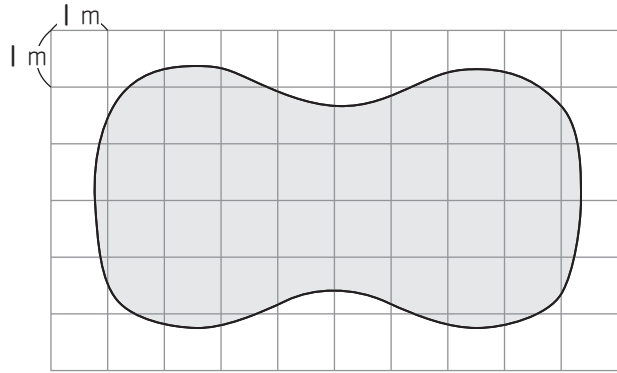
😊 自信あり 😊 まあまあ自信あり 😞 少し自信なし 😞 自信なし

6年

11. およその形と大きさ

クラス	名
	組前

① 図のような形をした子ども用のプールがあります。



① プールは、およそどんな形とみればよいですか。

()

② およその面積を求めましょう。

(式)

答え ()

③ プールの深さは、どこも 0.5m です。プールにはいる水の、およその体積を求めましょう。

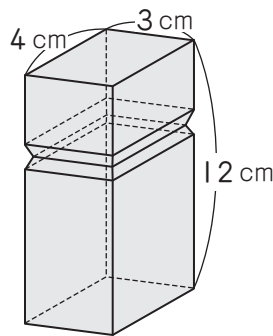
(式)

答え ()

😊 😊 😞 😞

② 右のような置き物を直方体とみて、およその体積を求めましょう。

(式)



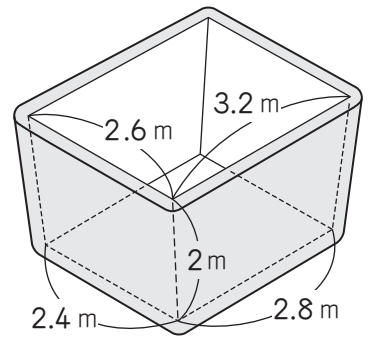
答え ()

😊 😊 😞 😞

③ 右のような水そうにはいる水の体積を求めます。

① この水そうは、およそどんな形とみればよいですか。

()



② 横の長さを、2.6m と 2.4m のまん中として、およそ 2.5m とみます。

縦の長さは、およそ何 m とみればよいですか。

()

③ 水そうにはいる水の、およその体積を求めましょう。

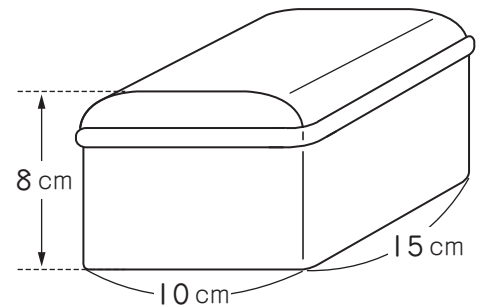
(式)

答え ()

😊 😊 😞 😞

④ 右のようなかんを直方体とみて、およその体積を求めましょう。

(式)



答え ()

😊 😊 😞 😞

(およその形と大きさ) の学習をふりかえって

★ この学習は楽しかったですか。

(はい まあまあ 少し いいえ)

● 感想を自由にかきましょう。(授業の中で、おもしろかったことや気づいたことなど)

◆ この学習はよくわかりましたか。

(はい まあまあ 少し いいえ)